

Features

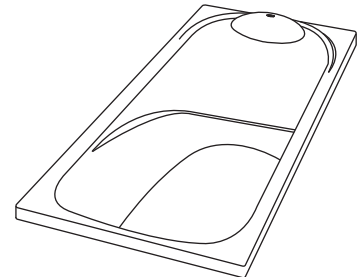
- Acrylic and reinforced with fiberglass
- Drop-in
- Includes pop-up drain and overflow
- Molded lumber supports and armrests
- 1670 x 760 x 530 mm

Codes/Standards Applicable

Specified model meets or exceeds the following:

- N/A

PLAIN BATH K-11201X



Technical Information

Fixture:	
Basin area:	
Basin area bottom	1100 x 430 mm
Basin area top	1540 x 640 mm
To overflow:	
Water depth	390 mm
Capacity	230 liters

Fixture:	
Drain hole	ø38 mm (1-1/2")
Overflow hole	ø52 mm
Weight	23 kg
*Approximate measurements for comparison only.	

Installation Notes

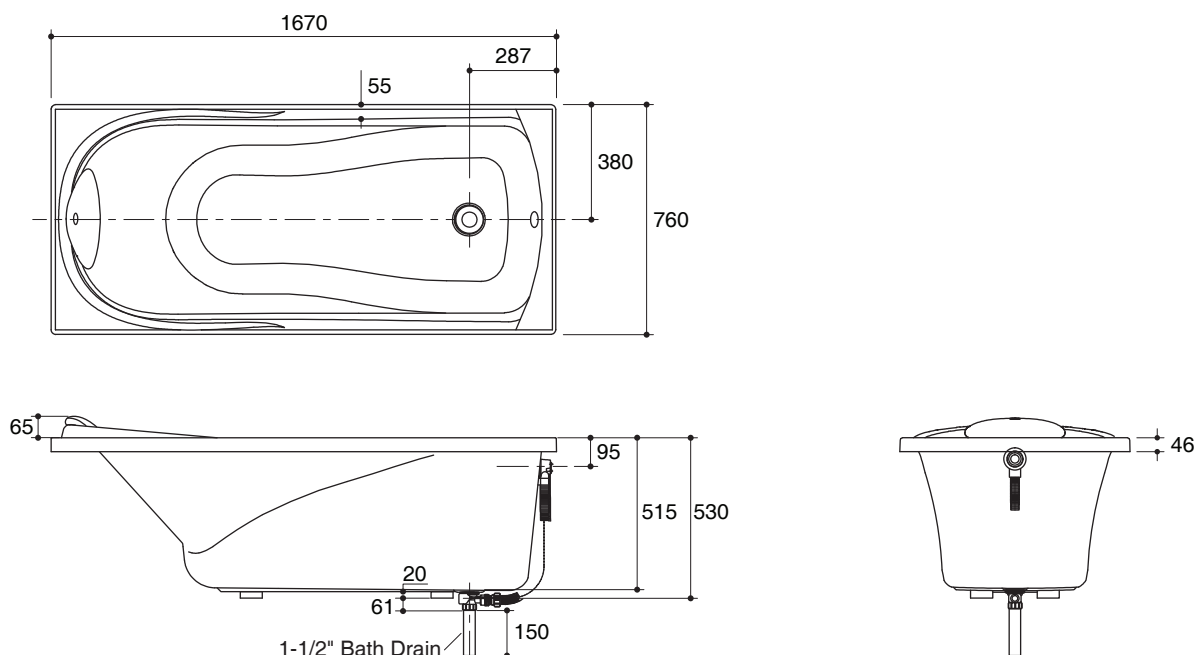
Install this product according to the installation guide. Floor support under bath must provide for a minimum of 390 kg/square meter loading. This bath is designed for drop-in installation only.

Specified Model

Model	Description	Color/Finished
K-11201X	Studio plain bath	0: White
Optional Accessories		
SP95462	Bath pillow	0: White

Dimensions are approximate.

Unit: mm



Note: The recommended dimension for installation can be adjusted according to user preferences and layout.

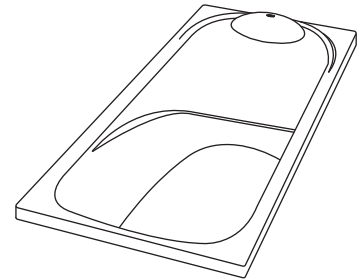
Product Diagram

คุณลักษณะ

- อะครีลิกเสริมใยแก้ว
- แบบฝัง
- พร้อมตะตืออ่างแบบบ๊อบอัพและท่อน้ำล้น
- มีพื้นที่รองรับช่วงเอวและมีที่วางแขนในตัว
- 1670 x 760 x 530 มม.

มาตรฐาน

- คุณสมบัติตามมาตรฐาน
- ไม่ระบุ



ข้อมูลผลิตภัณฑ์

ข้อมูลอ่างอาบน้ำ	
พื้นที่ด้านล่าง	1100 x 430 มม.
พื้นที่ด้านบน	1540 x 640 มม.
ถึงระดับน้ำล้น:	
ระดับน้ำลึก	390 มม.
ความจุน้ำ	230 ลิตร

ขนาดรูท่อน้ำทิ้ง	ø38 มม. (1-1/2")
ขนาดรูน้ำล้น	ø52 มม.
น้ำหนัก	23 กก.
* ระยะเวลาประมาณสำหรับเพื่อเปรียบเทียบเท่านั้น	

ข้อสังเกตสำหรับการติดตั้ง

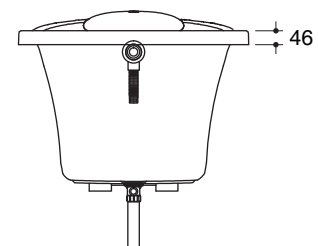
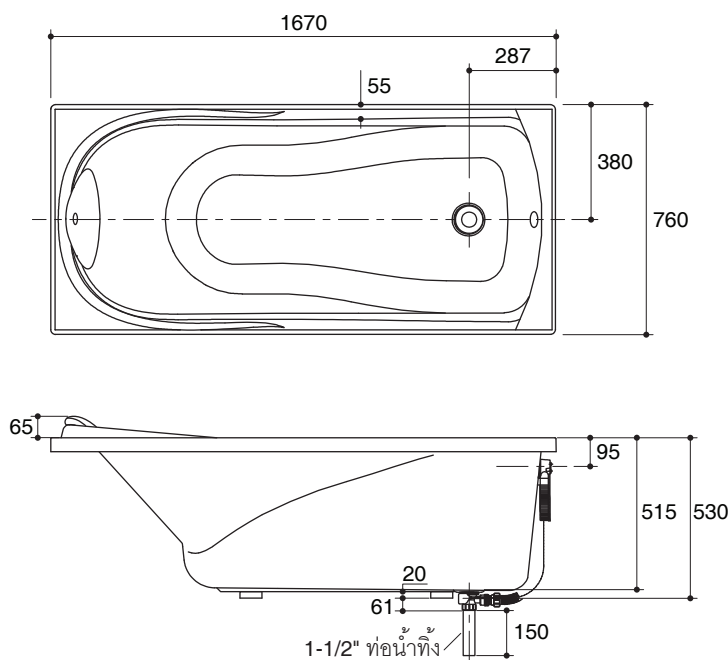
ติดตั้งผลิตภัณฑ์โดยใช้คู่มือข้อแนะนำการติดตั้ง
พื้นที่ใช้รองรับอ่างอาบน้ำต้องสามารถรับน้ำหนักอย่างน้อย 390 กก./ตร.ม.
อ่างอาบน้ำถูกออกแบบสำหรับการติดตั้งแบบฝังเท่านั้น

รุ่นผลิตภัณฑ์

รุ่น	ชื่อผลิตภัณฑ์	สี/วัสดุเคลือบผิว
K-11201X	อ่างอาบน้ำอะครีลิก รุ่นสตูดิโอ	0: สีขาว

อุปกรณ์เสริม		
SP95462	หมอนรองศีรษะ	0: สีขาว

ขนาดระยะแสดงค่าโดยประมาณ
หน่วย: มม.



หมายเหตุ: ระยะแนะนำการติดตั้งสามารถปรับได้ตามความเหมาะสมของผู้ใช้งานและพื้นที่ติดตั้ง

ภาพแสดงผลิตภัณฑ์